



Лазерный дальномер Bosch DIY PLR 25



BOSCH

Инструкция
по эксплуатации

www.mera.pro



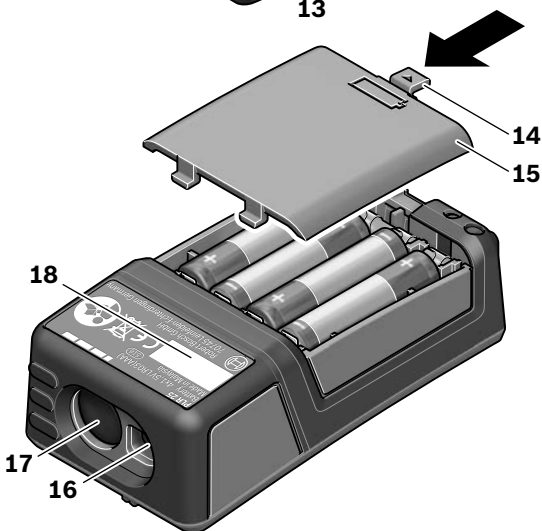
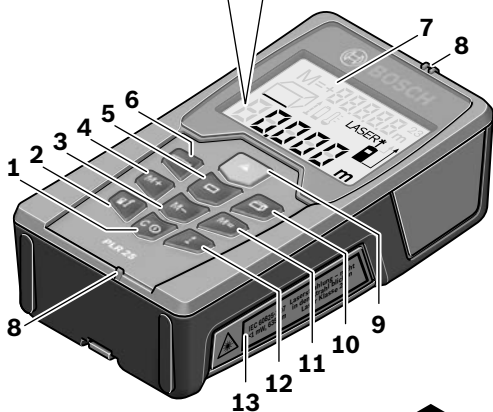
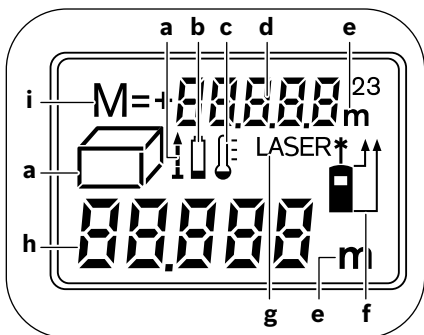


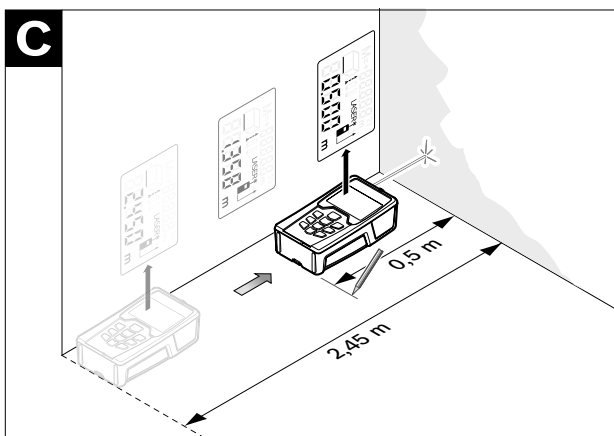
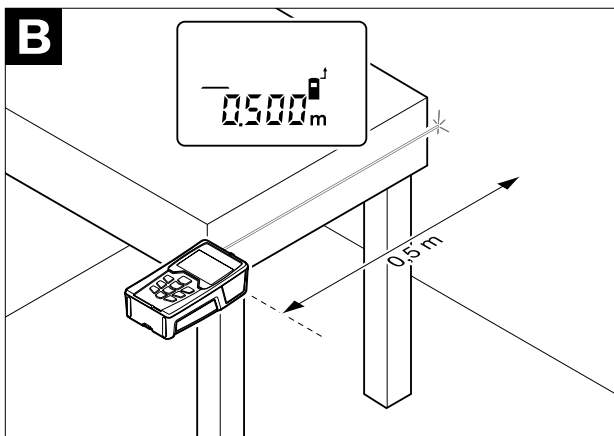
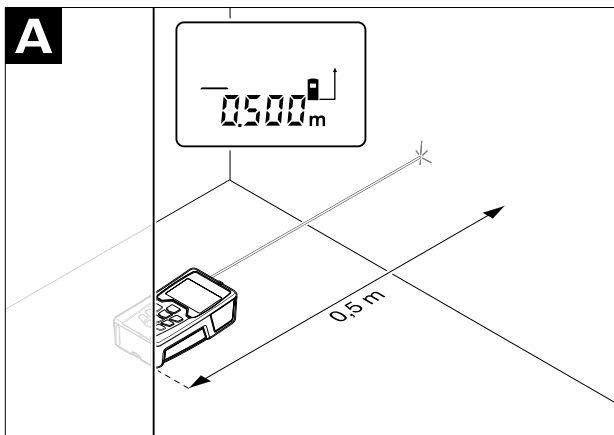
BOSCH

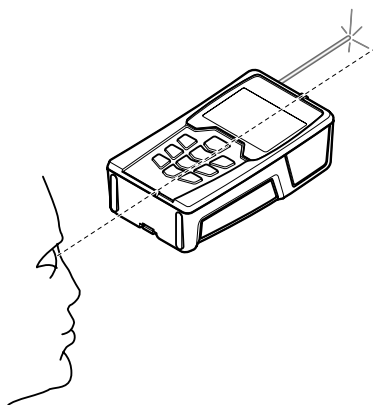
Инструкция по эксплуатации лазерного дальномера Bosch DIY PLR 25

Лазерный дальномер Bosch PLR 25 оснащен современной лазерной технологией. Результаты измерения этим прибором максимально точны и достоверны. С помощью лазерного дальномера Bosch PLR 25 возможно без какой-либо долгой подготовки определять расстояния, площади или объемы помещения. Данный прибор отличается удивительным удобством в использовании и доступной ценой.

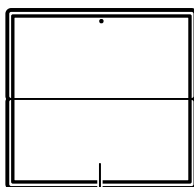
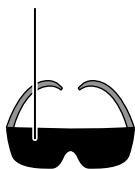
В комплект поставки инструмента входят элементы питания и защитный чехол с креплением на ремень.



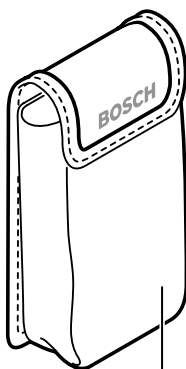


D

19
2 607 990 031



20
2 607 001 391



21

Указания по безопасности



Прочтите все инструкции, чтобы Вы могли безопасно и надежно работать с настоящим измерительным инструментом. **Никогда не изменяйте до неузнаваемости предупредительные таблички на измерительном инструменте. ХОРОШО СОХРАНЯЙТЕ ЭТИ ИНСТРУКЦИИ.**

- ▶ **Внимание** – использование других не упомянутых здесь элементов управления и регулирования или других методов эксплуатации может подвергнуть Вас опасному для здоровья излучению.
- ▶ Измерительный инструмент поставляется с предупредительной табличкой на немецком языке (на изображении измерительного инструмента на странице с иллюстрациями обозначена номером 13).



- ▶ **Перед первым применением инструмента наклейте на немецкий текст предупредительной таблички предоставленную наклейку с текстом на языке Вашей страны.**
- ▶ **Не направляйте лазерный луч на людей или животных и не смотрите сами в лазерный луч.** Настоящий измерительный инструмент создает лазерное излучение класса 2 согласно IEC 60825-1. Этим излучением Вы можете непреднамеренно ослепить людей.
- ▶ **Не применяйте лазерные очки в качестве защитных очков.** Лазерные очки служат для лучшего распознавания лазерного луча, однако они не защищают от лазерного излучения.
- ▶ **Не применяйте лазерные очки в качестве солнечных очков или в уличном движении.** Лазерные очки не дают полной защиты от ультрафиолетового излучения и ухудшают восприятие красок.
- ▶ **Ремонт Вашего измерительного инструмента поручайте только квалифицированному персоналу, используя только оригинальные запасные части.** Этим обеспечивается безопасность измерительного инструмента.
- ▶ **Не разрешайте детям пользоваться лазерным измерительным инструментом без надзора.** Они могут неумышленно ослепить людей.

- ▶ **Не работайте с измерительным инструментом во взрывоопасной среде, поблизости от горючих жидкостей, газов и пыли.** В измерительном инструменте могут образоваться искры, от которых может воспламениться пыль или пары.

Описание функции

Применение по назначению

Измерительный инструмент предназначен для измерения расстояний, длин, высот, удалений и расчетов площадей и объемов. Измерительный инструмент подходит для работы внутри помещений и на открытом воздухе.

Изображенные составные части

Нумерация представленных составных частей выполнена по изображению измерительного инструмента на странице с иллюстрациями.

- 1 Кнопка включения и стирания памяти
- 2 Кнопка выбора исходной плоскости
- 3 Кнопка вычитания из памяти «M-»
- 4 Кнопка сложения с памятью «M+»
- 5 Клавиша измерения площади
- 6 Кнопка измерения длины
- 7 Дисплей
- 8 Приспособление для помощи в наводке луча
- 9 Кнопка измерения
- 10 Клавиша измерения объема
- 11 Кнопка вызова памяти «M=»
- 12 Клавиша длительного измерения
- 13 Предупредительная табличка лазерного излучения
- 14 Фиксатор крышки батарейного отсека
- 15 Крышка батарейного отсека
- 16 Выход лазерного луча
- 17 Приёмная линза
- 18 Серийный номер
- 19 Очки для работы с лазерным инструментом*
- 20 Визирный щит для лазерного луча*
- 21 Защитный чехол

* **Изображенные или описанные принадлежности не входят в стандартный комплект поставки.**

Элементы индикации

- a** Функции измерений
 - Измерение длины
 - > Длительное измерение
 - Измерение площади
 - ▢ Измерение объема
- b** Предупреждение о разрядке батареек
- c** Предупреждение о выходе за пределы допустимого температурного диапазона
- d** Измеренное значение/результат
- e** Единица измерения
- f** Исходная плоскость измерения
- g** Лазер включен
- h** Значение единичного измерения (при измерении длины – результат)
- i** Запись в память измеренных значений

Технические данные

Цифровой лазерный дальномер	PLR 25
Товарный №	3 603 K16 200
Диапазон измерений	0,05–25 м ^{A)}
Точность измерения (типичная)	±2,0 мм ^{B)}
Наименьшее отображаемое значение	1 мм
Рабочая температура	– 10 °C ... +50 °C ^{C)}
Температура хранения	– 20 °C ... +70 °C
Относительная влажность воздуха не более	90 %
Класс лазера	2
Тип лазера	635 нм, < 1 мВт
Диаметр лазерного луча (при 25 °C) на расстоянии 10 м ок.	6 мм
Батарейки	4 x 1,5 В LR03 (AAA)
Аккумуляторные элементы	4 x 1,2 В KR03 (AAA)
Срок службы батарей ок.	
– Единичные измерения	30000 ^{D)}
– Продолжительное измерение	5 ч ^{D)}
Вес согласно EPTA-Procedure 01/2003	0,18 кг
Размеры	58 x 104 x 36 мм
Степень защиты (за исключением батарейного отсека)	IP 44 (защита от распыления воды)

A) Диапазон измерения тем больше, чем лучше лазерный луч отражается от поверхности цели (рассеивающее, не зеркальное отражение) и чем ярче лазерная точка видна на фоне освещения окружающей среды (внутренние помещения, сумерки). При неблагоприятных условиях (напр., работа на улице при сильном солнечном излучении) может понадобиться применение визирного щита.

B) При неблагоприятных условиях, напр., сильное солнце или поверхность с плохой отражательной способностью, максимальное отклонение составляет ±7 мм на 25 м. При благоприятных условиях можно исходить из ±0,05 мм/м.

C) В режиме продолжительного измерения макс. рабочая температура составляет +40 °C.

D) С аккумуляторами 1,2 В можно выполнить меньше измерений, чем с батареями 1,5 В.

Учитывайте товарный номер на заводской табличке Вашего измерительного инструмента, торговые названия отдельных инструментов могут различаться.

Однозначная идентификация Вашего измерительного инструмента возможно по серийному номеру **18** на заводской табличке.


Сборка

Установка/замена батареек

В измерительном инструменте рекомендуется использовать щелочно-марганцевые (алкалиновые) батареи либо аккумуляторные элементы.

С аккумуляторами 1,2 В можно выполнить меньше измерений, чем с батареями 1,5 В.

Чтобы открыть крышку батарейного отсека **15**, нажмите на фиксатор **14** в направлении стрелки и снимите крышку. Вставьте батарейки/аккумуляторные элементы, входящие в комплект поставки. Следите при этом за правильной полярностью в соответствии с изображением внутри секции для батареек.

После первого появления на дисплее символа батарей  возможно еще мин. 100 измерений. Если символ батарей мигает, батареи/аккумуляторные элементы необходимо заменить, измерения невозможны.

Всегда заменяйте одновременно все батарейки/аккумуляторные элементы. Используйте только батарейки/аккумуляторные элементы одного и того же изготовителя и с одинаковой емкостью.

- ▶ **При длительном неиспользовании извлекайте батарейки/аккумуляторные элементы из измерительного инструмента.** При длительном хранении возможна коррозия и саморазрядка батарей/аккумуляторных элементов.

Работа с инструментом

Эксплуатация

- ▶ **Защищайте измерительный инструмент от влаги и прямых солнечных лучей.**
- ▶ **Не подвергайте измерительный инструмент воздействию экстремальных температур и температурных перепадов.** В частности, не оставляйте его на длительное время в машине. При больших перепадах температуры сначала дайте измерительному инструменту стабилизировать температуру, прежде чем начинать работать с ним. Экстремальные температуры и температурные перепады могут отрицательно влиять на точность измерительного инструмента.

- ▶ **Избегайте сильных толчков и падений измерительного инструмента.** После сильных внешних воздействий на измерительный инструмент рекомендуется проверить его точность, прежде чем продолжать работать с инструментом (см. «Контроль точности измерительного инструмента», стр. 67).

Включение/выключение

Для **включения** измерительного инструмента коротко нажмите на выключатель **1** или кнопку измерений **9**. При включении измерительного инструмента лазерный луч еще не включается.

Для **выключения** измерительного инструмента нажмите кнопку выключения **1** и держите ее нажатой продолжительное время.

Если в течение припл. 5 минут не будет нажиматься никаких кнопок на измерительном инструменте, то инструмент автоматически выключается для сохранения заряда батарей.

Записанное в память измеренное значение сохраняется при автоматическом выключении. При последующем включении измерительного инструмента на дисплее высвечивается «М».

Измерение

После включения инструмент находится в режиме измерения длины. Другие измерительные функции Вы можете установить нажатием соответствующей функциональной кнопки (см. «Режимы измерений», стр. 62).

При включении исходная плоскость для измерения – это задний край измерительного инструмента. Чтобы поменять исходную плоскость, см. «Выбор исходной плоскости», стр. 62.

После выбора функции измерения и исходной плоскости все остальные процессы включаются нажатием кнопки измерения **9**.

Приложите измерительный инструмент выбранной исходной плоскостью к желаемой измерительной линии (например, к стене).

Нажмите кнопку измерения **9** для включения лазерного луча.

- ▶ **Не направляйте лазерный луч на людей или животных и не смотрите сами в лазерный луч, в том числе и с большого расстояния.**

Наведите лазерный луч на цель. Чтобы начать измерения, снова нажмите кнопку измерения **9**.

В функции длительных измерений измерение начинается уже после первого нажатия кнопки измерения **9**.

Обычно результат измерения появляется через 0,5 с, максимум через 4 с. Продолжительность измерения зависит от расстояния, условий освещенности и отражающей способности поверхности цели. Об окончании измерения оповещает звуковой сигнал. По окончании измерения лазерный луч автоматически выключается.

Если прибор через 20 с после наведения не выполняет никаких измерений, лазерный луч с целью экономии батарей автоматически выключается.

Выбор исходной плоскости (см. рис. А – В)

На выбор две различные исходные плоскости для измерения:

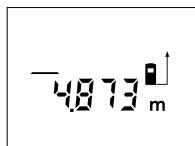
- задний край измерительного инструмента (например, при прикладывании к стенам),
- передний край измерительного инструмента (например, при измерениях от края стола).

Для изменения исходной плоскости нажимайте кнопку **2**, пока на дисплее не отобразится желаемая исходная плоскость. Каждый раз после включения измерительного инструмента в качестве исходной площади установлен задний край инструмента.

Режимы измерений

Измерение длины

Для измерений длины нажмите кнопку **6**. На дисплее появляется индикатор измерения длины —.



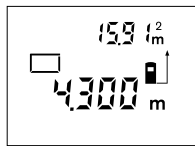
Нажмите кнопку измерения **9** один раз для наведения и еще один раз для выполнения измерения.

Измеренное значение высвечивается на дисплее внизу.

Измерение площади


Для измерения площади нажмите клавишу **5**. На дисплее появляется показание измерения площади □.

Измерьте длину и ширину друг за другом как при измерении длин. Между обоими измерениями лазерный луч остается включенным.

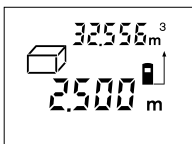


По окончании второго измерения площадь автоматически рассчитывается и высвечивается на дисплее. Последнее единичное измеренное значение высвечивается на дисплее внизу, а конечный результат – вверху.

Измерение объема

Для измерения объема нажмите клавишу **10**. На дисплее появляется показание измерения объема .


После этого измерьте длину, ширину и высоту друг за другом как при измерении длин. Между тремя измерениями лазерный луч остается включенным.

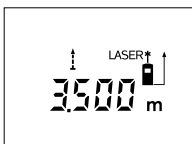


По окончании третьего измерения объем автоматически рассчитывается и высвечивается на дисплее. Последнее единичное измерение высвечивается на дисплее внизу, а конечный результат – вверх.

Продолжительное измерение (см. рис. С)

При продолжительном измерении измерительный инструмент можно передвигать относительно цели, при этом измеренное значение актуализируется прибл. каждые 0,5 с. Вы можете, напр., передвигаться от стены на необходимое расстояние, актуальное расстояние всегда отображается на дисплее.

Для измерений длины нажмите кнопку **12**. На дисплее появляется индикатор длительного измерения .



Чтобы начать процесс измерения, нажмите кнопку измерения **9**. Передвигайте измерительный инструмент, пока внизу на дисплее не отобразится желаемое расстояние.

Продолжительное измерение прерывается нажатием кнопки измерения **9**. Актуальное измеренное значение высвечивается на дисплее. Продолжительное измерение возобновляется повторным нажатием кнопки измерения **9**.

Длительное измерение выключается автоматически через 5 минут. Последнее измеренное значение остается на дисплее. Для более раннего прекращения длительного измерения Вы можете поменять функцию измерения, нажав для этого клавиши **6**, **5** или **10**.

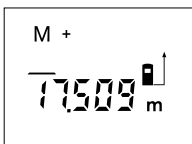
Удаление измеренных значений

Коротким нажатием кнопки **1** Вы можете удалить последние измеренные значения во всех режимах. Многократным коротким нажатием кнопки отдельные измеренные значения удаляются в обратной последовательности.

Функции памяти

При выключении измерительного инструмента значения, записанные в память, сохраняются.

Сохранение в памяти измеренных значений/сложение



Нажмите кнопку сложения с памятью **4**, чтобы в зависимости от актуального режима измерения – измерение длины, площади или объема – записать в память актуальное измеренное значение. Как только значение будет записано в память, на дисплее высвечивается «**M**», за ним коротко мигает знак «**+**».

Если в памяти уже находится одно значение, то новое значение складывается со значением памяти, однако только при одинаковой единице измерения.

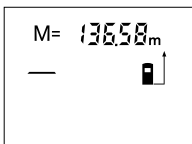
Если в памяти находится, например, значение площади, а актуальное измеренное значение представляет собой объем, то складывание невозможно. На дисплее коротко мигает «**Error**».

Вычитание измеренных значений

Нажмите кнопку вычитания из памяти **3**, если нужно вычесть актуальное измеренное значение из значения в памяти. Как только значение будет вычтено, на дисплее высвечивается «**M**», за которым коротко мигает знак «**-**».

Если в памяти уже находится одно значение, то новое измеренное значение может быть вычтено только при соответствии единиц измерения (см. «Сохранение в памяти измеренных значений/сложение»).

Отображение сохраненного значения



Для отображения сохраненного значения нажмите кнопку вызова из памяти **11**. На дисплее высвечивается «**M=**». При отображении на дисплее сохраненного значения «**M=**» Вы можете, нажав кнопку сложения **4**, умножить его на два или, нажав кнопку вычитания **3**, обнулить содержимое памяти.

Стирание памяти

Для удаления содержимого памяти нажмите сначала на кнопку вызова памяти **11**, чтобы на дисплее появилось «**M=**». Затем коротко нажмите на кнопку **1**; «**M**» исчезает с дисплея.

Указания по применению

Общие указания

При измерении нельзя закрывать приемную линзу **17** и выход лазерного излучения **16**.

Во время измерения измерительный инструмент нельзя передвигать (за исключением функции продолжительного измерения). Поэтому прикладывайте измерительный инструмент по возможности к точкам измерения или на эти точки.

Измерение осуществляется по центру лазерного луча, включая и при косом наведении на площадь цели.

Факторы, влияющие на диапазон измерения

Диапазон измерения зависит от условий освещения и от отражающей способности поверхности цели. Для лучшей видимости лазерного луча применяйте во время работы вне помещения и при сильном солнце лазерные очки **19** (принадлежность) и визирный щит **20** (принадлежность) или затените визирный щит.

Факторы, влияющие на результат измерения

Из-за физических эффектов не исключено, что при измерении на различных поверхностях могут возникнуть ошибки измерения. К таким поверхностям относятся:

- прозрачные поверхности (например, стекло, вода),
- отражающие поверхности (например, полированный металл, стекло),
- пористые поверхности (например, изолирующие материалы),
- структурированные поверхности (например, пористая штукатурка, природный камень).

При необходимости применяйте для таких поверхностей визирный щит **20** (принадлежность).

Воздушные слои с различной температурой и/или непрямоое отражение также могут отрицательно повлиять на измеряемое значение.

Приспособление для помощи в наводке луча (см. рис. D)

Приспособление для помощи в наводке луча **8** облегчает наведение луча на больших расстояниях. Для этого смотрите вдоль линии наводки на верхней стороне измерительного инструмента. Лазерный луч проходит параллельно к этой линии наводки.

Неисправность – Причины и устранение

Причина	Устранение
Мигает индикатор предупреждения о выходе за пределы допустимого температурного диапазона (с), измерение невозможно	
Температура измерительного инструмента находится за пределами рабочего диапазона – 10 °С до +50 °С (в режиме продолжительного измерения до +40 °С).	Подождать, пока инструмент не нагреется или не охладится до рабочей температуры
Появляется индикатор заряженности батарей (b)	
Низкое напряжение батареи (измерение еще возможно)	Заменить батареи/аккумуляторные элементы
Мигает индикатор заряженности батарей (b), измерение невозможно	
Напряжение батарей слишком низкое	Заменить батареи/аккумуляторные элементы
Показание «Еггг» и «----» на дисплее	
Острый угол между лазерным лучом и целью.	Увеличить угол между лазерным лучом и целью
Сильное отражение от поверхности цели (например, зеркало) или слабое отражение от поверхности цели (например, черный материал), или сильное окружающее освещение.	Используйте визирный щит 20 (принадлежности)
Запотевание выхода лазерного луча 16 или приемной линзы 17 (например, в результате смены температуры).	Мягкой тряпкой протереть насухо выход лазерного луча 16 или приемную линзу 17
Расчитанное значение превышает 99999 м/м ² /м ³ .	Разделите расчет на промежуточные операции
Показание «Еггг» мигает наверху на дисплее	
Сложение/вычитание значений в разных единицах измерения.	Складывать/вычитать только значения в одинаковых единицах измерения
Ненадежный результат измерения	
Неоднозначное отражение от поверхности цели (например, вода, стекло).	Прикрыть поверхность цели
Закрыт выход лазерного луча 16 или приемной линзы 17 .	Открыть выход лазерного луча 16 или приемной линзы 17

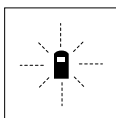
Причина**Устранение****Непонятный результат измерения**

Установлена неправильная исходная плоскость

Выбрать правильную исходную плоскость

Препятствия на пути лазерного луча

Лазерная точка должна полностью находиться на целевой поверхности



Измерительный инструмент проверяет правильность работы при каждом измерении. При констатации неисправности на дисплее мигает только показанный рядом символ. В таком случае, а также если названные выше меры не

привели к успеху, отдайте измерительный инструмент через магазин в сервисную мастерскую фирмы Bosch.

Контроль точности измерительного инструмента

Следующим образом Вы можете проверить точность измерительного инструмента:

- Выберите неизменяемое в течение продолжительного времени расстояние приibl. от 3 до 10 м, длина которого Вам точно известна (например, ширина помещения, проем двери). Измеряемый участок должен находиться во внутреннем помещении, поверхность цели должна быть гладкой и хорошо отражать.
- Измерьте эту прямую 10 раз подряд.

Отклонение значений отдельных измерений от среднего значения не должно превышать ± 3 мм. Запротоколируйте измерения, чтобы Вы смогли позже сравнить точность.

Техобслуживание и сервис**Техобслуживание и очистка**

Храните и транспортируйте измерительный инструмент только в поставленном защитном чехле.

Содержите измерительный инструмент постоянно в чистоте.

Никогда не погружайте измерительный инструмент в воду или другие жидкости.

Вытирайте загрязнения сухой и мягкой тряпкой. Не используйте никаких очищающих средств или растворителей.

Ухаживайте за приемной линзой **17** с такой же тщательностью, с какой Вы ухаживаете за очками или линзой фотоаппарата.

Если несмотря на тщательную процедуру изготовления и испытания измерительный инструмент все-таки выйдет из строя, ремонт должна производить авторизованная сервисная мастерская для электроинструментов Bosch. Не вскрывайте самостоятельно измерительный инструмент.

Пожалуйста, во всех запросах и заказах запчастей обязательно указывайте 10-значный товарный номер по заводской табличке измерительного инструмента.

На ремонт отправляйте измерительный инструмент в защитном чехле **21**.

Сервисное обслуживание и консультация покупателей

Сервисный отдел ответит на все Ваши вопросы по ремонту и обслуживанию Вашего продукта и также по запчастям. Монтажные чертежи и информацию по запчастям Вы найдете также по адресу:

www.bosch-pt.com

Коллектив консультантов Bosch охотно поможет Вам в вопросах покупки, применения и настройки продуктов и принадлежностей.

Россия

ООО «Роберт Бош»

Сервисный центр по обслуживанию электроинструмента
ул. Академика Королева 13, строение 5
129515, Москва

Тел.: +7 (495) 9 35 88 06

Факс: +7 (495) 9 35 88 07

E-Mail: rbru_pt_asa_mk@ru.bosch.com

ООО «Роберт Бош»

Сервисный центр по обслуживанию электроинструмента
ул. Швецова, 41
198095, Санкт-Петербург

Тел.: +7 (812) 4 49 97 11

Факс: +7 (812) 4 49 97 11

E-Mail: rbru_pt_asa_spb@ru.bosch.com

ООО «Роберт Бош»

Сервисный центр по обслуживанию электроинструмента
Горский микрорайон, 53
630032, Новосибирск

Тел.: +7 (383) 3 59 94 40

Факс: +7 (383) 3 59 94 65

E-Mail: rbru_pt_asa_nob@ru.bosch.com

ООО «Роберт Бош»

Сервисный центр по обслуживанию электроинструмента

Ул. Фронтовых бригад, 14

620017, Екатеринбург

Тел.: +7 (343) 3 65 86 74

Тел.: +7 (343) 3 78 77 56

Факс: +7 (343) 3 78 79 28

Беларусь

ИП «Роберт Бош» ООО

220035, г. Минск

ул. Тимирязева, 65А-020

Тел.: +375 (17) 2 54 78 71

Тел.: +375 (17) 2 54 79 15

Тел.: +375 (17) 2 54 79 16

Факс: +375 (17) 2 54 78 75

E-Mail: bsc@by.bosch.com

Утилизация

Отслужившие свой срок измерительные инструменты, принадлежности и упаковку следует сдавать на экологически чистую рекуперацию отходов.

Только для стран-членов ЕС:



Не выбрасывайте измерительные инструменты в бытовой мусор!

Согласно Европейской Директиве 2002/96/ЕС о старых электрических и электронных инструментах и ее претворению в национальное право, отслужившие свой срок измерительные

инструменты должны собираться отдельно и быть переданы на экологически чистую рекуперацию отходов.

Аккумуляторные элементы/батарейки:

Не выбрасывайте аккумуляторные элементы/батарейки в бытовой мусор, не бросайте их в огонь или воду. Аккумуляторные элементы/батарейки следует собирать для вторичной переработки или экологически чистой утилизации.

Только для стран-членов ЕС:

Согласно директиве 91/157/ЕЕС поврежденные либо использованные аккумуляторные элементы/батарейки подлежат вторичной переработке.

Возможны изменения.



Robert Bosch GmbH
Power Tools Division
70745 Leinfelden-Echterdingen

www.bosch-pt.com

2 609 140 639 (2009.05) T / 183 EEU

мера

Специализированный дилер оборудования Bosch, CST/Berger и Skil на территории Сибирского региона – компания «Мера».

630007, Российская Федерация, г. Новосибирск,
улица Сибревкома, д. 2, оф. 718
телефон: +7 (383) 354-1950, факс: +7 (383) 354-1960
электронная почта: info@mera.pro

www.mera.pro